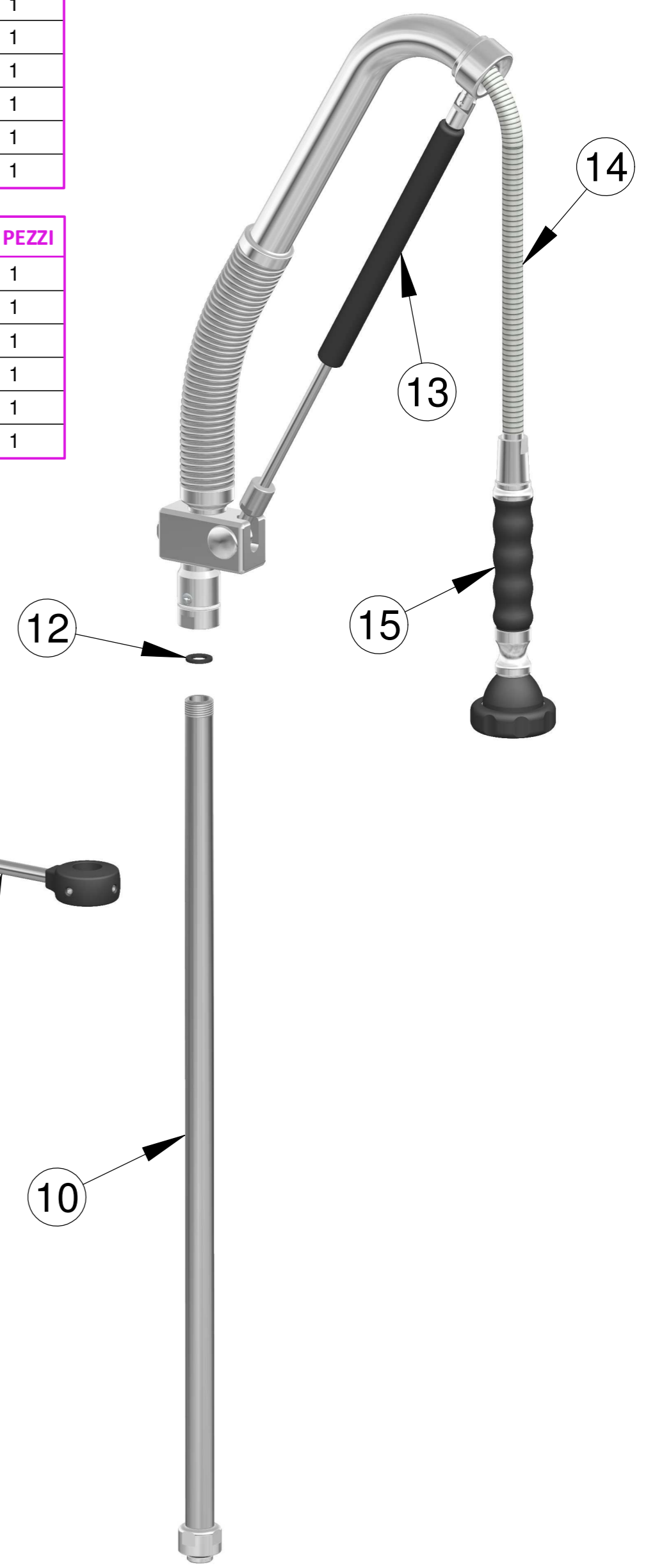
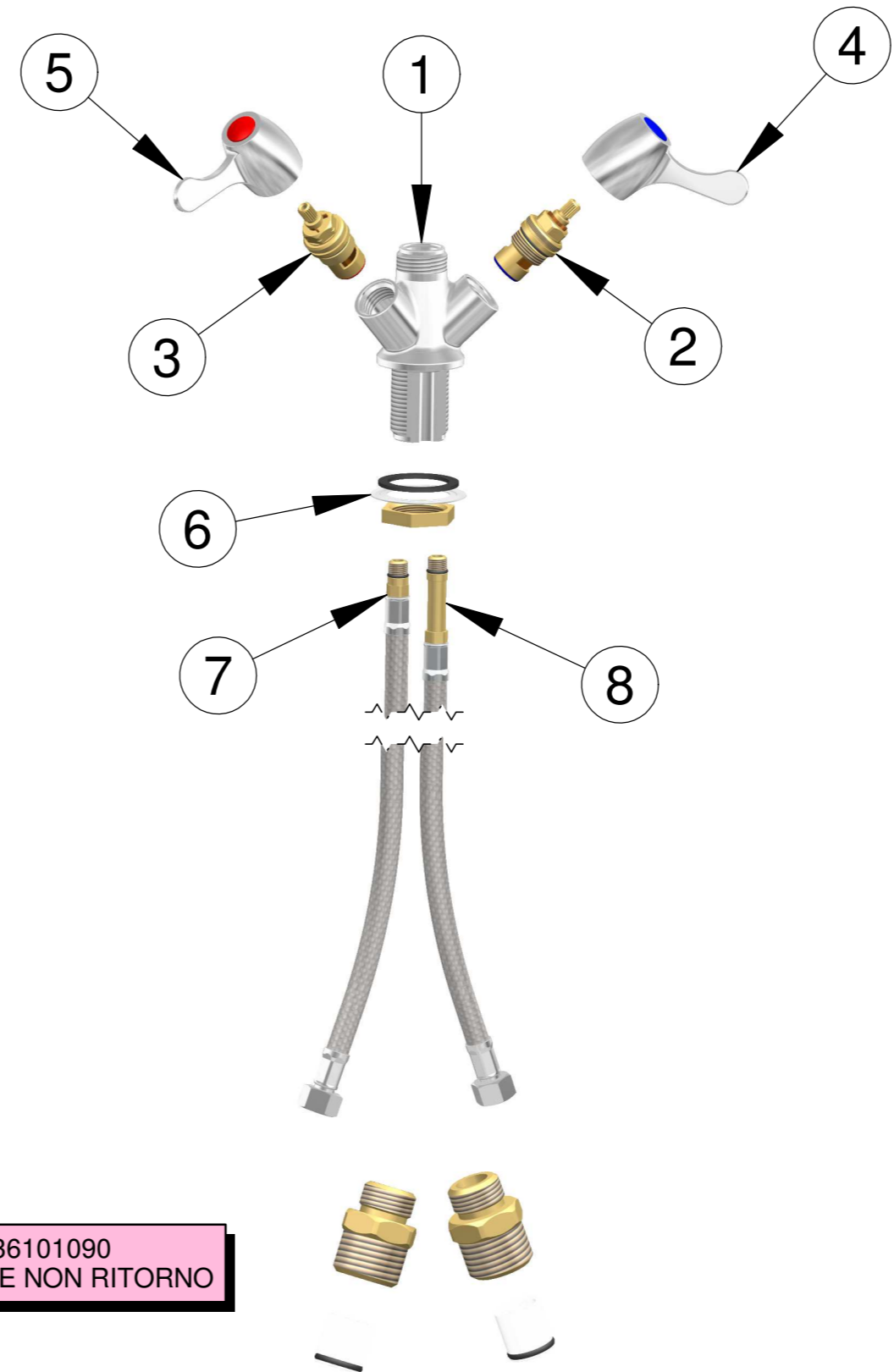


POS	CODICE	DESCRIZIONE	N° PEZZI
1	22901094	CORPO RUBINETTO MONOFORO RDF	1
2	36107374	VITONE 1/2" 1/4 DI GIRO ACQUA FREDDA	1
3	36107373	VITONE 1/2" 1/4 DI GIRO ACQUA CALDA	1
4	36103627	MANIGLIA 1/4 DI GIRO ACQUA FREDDA	1
5	36103616	MANIGLIA 1/4 DI GIRO ACQUA CALDA	1
6	36101081	CONFEZIONE DI BLOCCAGGIO	1
7	31002219	FLESSIBILE INOX DA 3/8"F COL. CORTA	1
8	31002220	FLESSIBILE INOX DA 3/8"F COL. LUNGA	1

POS	CODICE	DESCRIZIONE	N° PEZZI
10	36106765	TUBO PER GRUPPO DOCCIA H.1000	1
11	36106389	STAFFA PER ANCORAGGIO DOCCIA	1
12	34012770	GUARNIZIONE Ø18.5x11x2	1
13	36100290	ASSIEME MOLLA A GAS 50N	1
14	31002281	FLESSIBILE IN ACCIAIO Ø15 MM.750	1
15	00919001	DOCCIA DI EROGAZIONE PER MATIC	1



COD. 36101090  
KIT VALVOLINE NON RITORNO

00	PRIMA EMISSIONE	MILLIN	31/01/2019	MILLIN	MILLIN
REV.	DESCRIZIONE	DIS.	DATA	VERIF.	APPR.
P	CODICE / CODE <b>00955230</b>	DENOMINAZIONE / DESCRIPTION <b>COMBI MATIC 00919100 - MONOFORO</b>			
		00103002 - KIT 36101090			

SCALA / SCALE	FOGLIO / SHEET	TOLLERANZE GENERALI / RANGE					
1:4	A2	DA 1 A 6	DA 6 A 30	DA 30 A 100	DA 100 A 300	DA 300 A 1000	DA 1000 A 2000
PESO / WEIGHT KG.	/	± 0.10	± 0.15	± 0.30	± 0.50	± 1.00	± 1.50

MATERIALE / MATERIAL	RIVESTIMENTO / COATING
/	/
CLIENTE / CUSTOMER	CODICE CLIENTE / CUSTOMER CODE
/	/